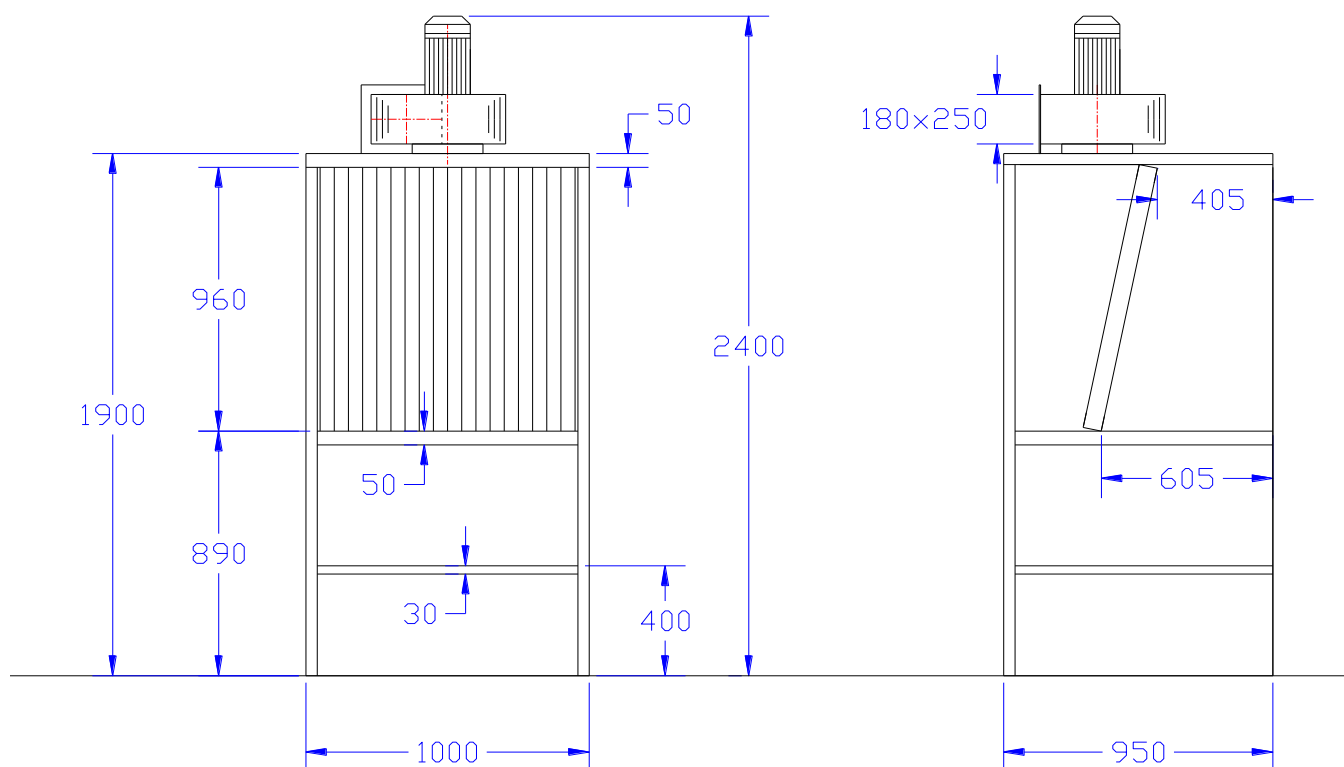


Mini cabine de peinture à filtres secs



Mini cabine :

Ventilateur : 0.55 kW / 0.75 CV
 Vitesse moteur : 1370 tr/min
 Niveau sonore : 62 dB(A)
 Débit : 2100 m³/h
 Vitesse d'air : 0.6 m/s

Cabine livrée sans coffret électrique.
 Prévoir cheminée d'évacuation extérieure en Ø 250 mm.

Options :

Coffret électrique,
 Plateau tournant,
 Asservissement pistolet,
 Contrôle d'encrassement des filtres.

Pièces de rechange :

Filtre carton plissé L = 1 m.