

Mini DM : Mini dépoussiéreur mobile 1 sac :

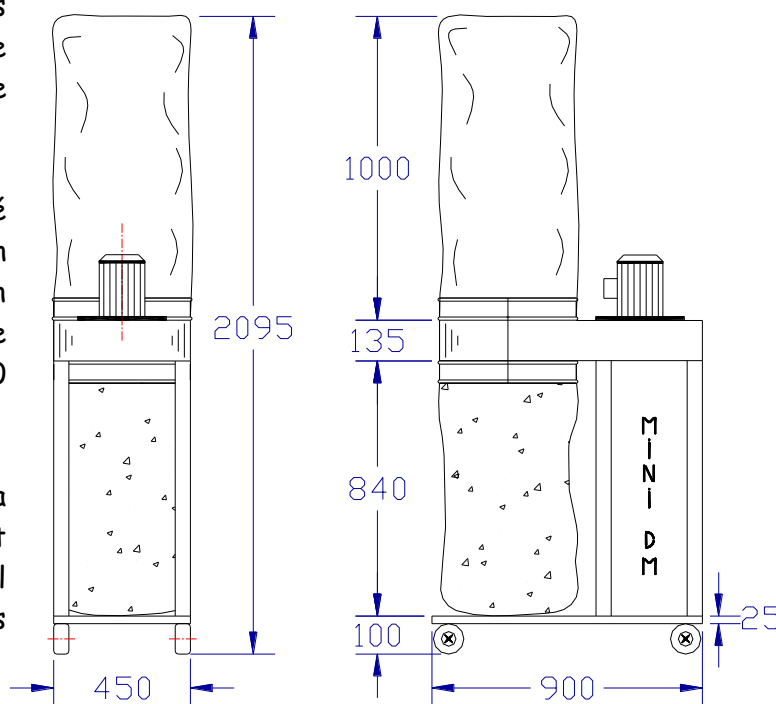
Puissance : 1 CV,  
 Sac plastique Ø 450 mm, H = 1000 mm,  
 Sac filtrant en feutre antistatique Ø 450 mm, H = 1000 mm,  
 Ø aspiration = 120 mm,  
 Débit = 1600 m<sup>3</sup>/h maxi,  
 Surface filtrante = 1.45 m<sup>2</sup>,  
 Flexible = PVC Ø 120 mm, longueur 2000 mm.



Le mini DM est le plus petit des groupes ensacheurs de la gamme de notre fabrication, entièrement réalisé en tôle d'acier galvanisée de forte épaisseur.

Un moteur électrique de grande qualité est livré aussi bien sur la version triphasée que monophasée avec un interrupteur marche / arrêt plus une prise électrique pour la version 230 monophasé.

Le mini DM est très silencieux par sa conception avec atténuateur de bruit incorporé, permettant d'avoir un appareil ne dépassant pas les 70 dBA à 2 mètres une fois raccordé sur la machine.



Le mini DM n'est pas seulement silencieux, il est aussi très performant grâce à sa turbine à pales ouvertes incurvées, une surface filtrante efficace avec sa manche filtrante en feutre aiguilleté 400 g/m<sup>2</sup> et un sac de récupération de grande capacité.

Le mini DM est donc l'aspirateur le plus adapté pour les copeaux et autres déchets de bois.