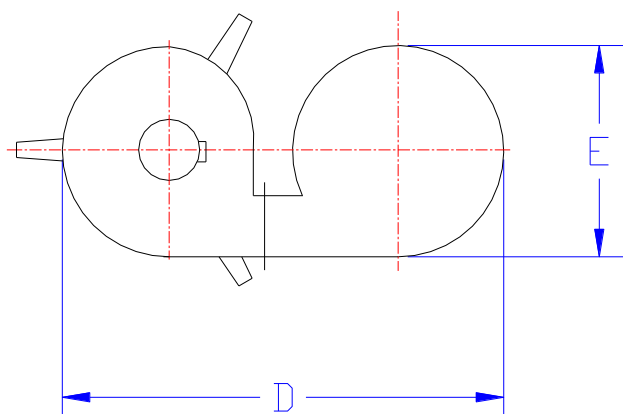
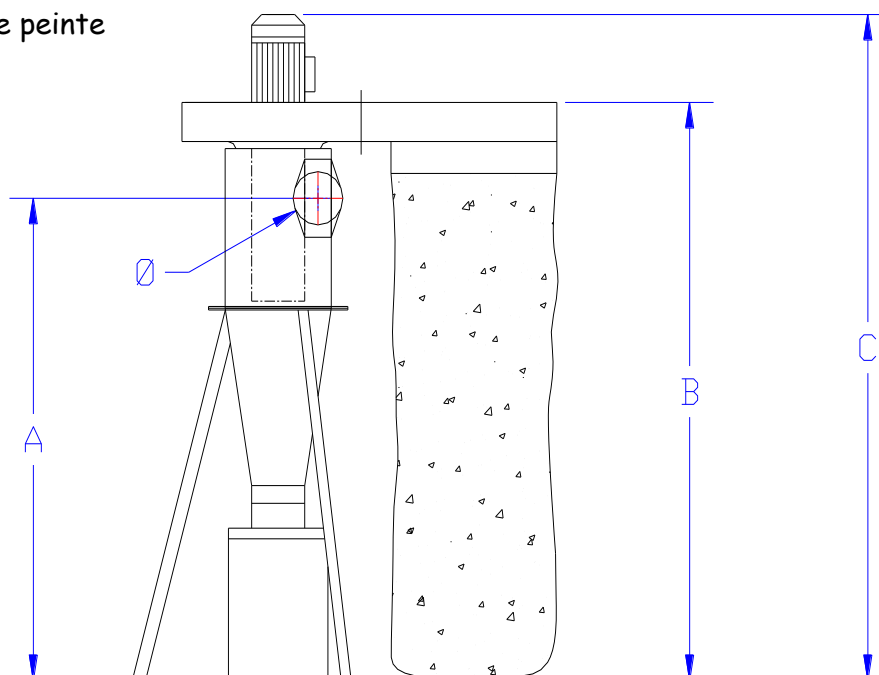


Dépoussiéreur cyclonique type DC pour aspiration de poussières sur tourets, affûteuses, etc.

Réalisés en tôle peinte



Modèle	Puissance	Surface filtrante	Débit	Ø Entrée	A	B	C	D	E
DC	kW / CV	m ²	m ³ /h	mm	mm	mm	mm	mm	mm
300	0,75 / 1	2.15	1100	120	1360	1450	1650	1150	500
320	1,1 / 1,5	2.15	1500	150	1360	1620	1875	1150	500
350	1,5 / 2	2.15	2000	180	1525	1750	2000	1200	500

Caractéristiques données à titre indicatif susceptibles d'être modifiées sans préavis.

- Bidon de récolte = 28 litres,
- Sac filtrant en sortie de ventilateur pour récupérer les poussières fines.