

- Construction en * tôle galvanisée (épaisseur 15/10^{ème} et 20/10^{ème}),
* tôle peinte sur demande,
- Montage en deux parties, assemblage par brides,
- Entrée * normale standard (dans la majorité des cas),
* déportée pour un meilleur rendement (sur demande),
- Préciser entrée à gauche ou à droite,
- Utilisation au dessus de silos, bennes, conteneurs, etc.

Entrée normale



Entrée déportée

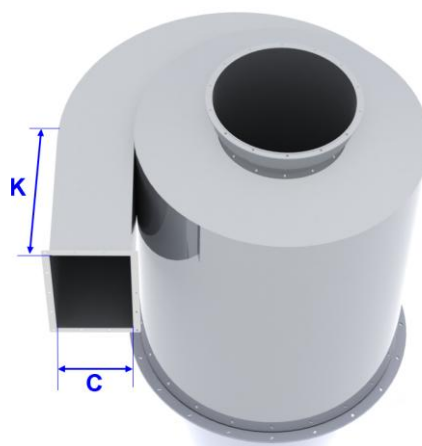
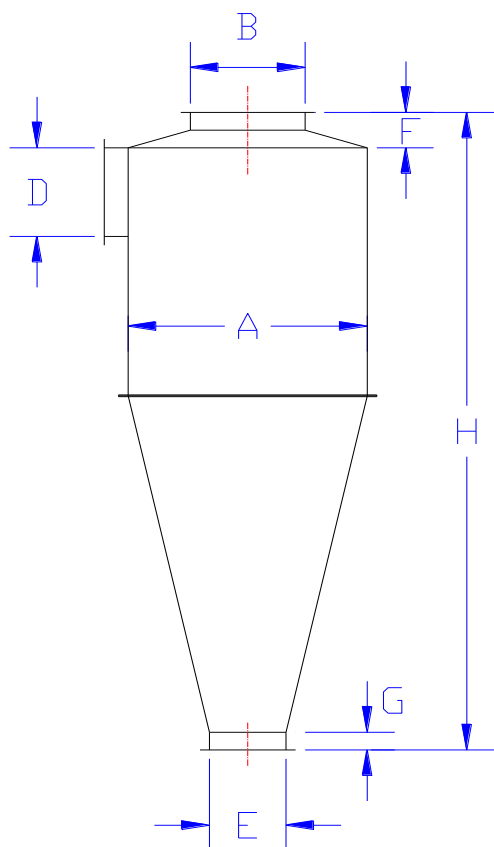
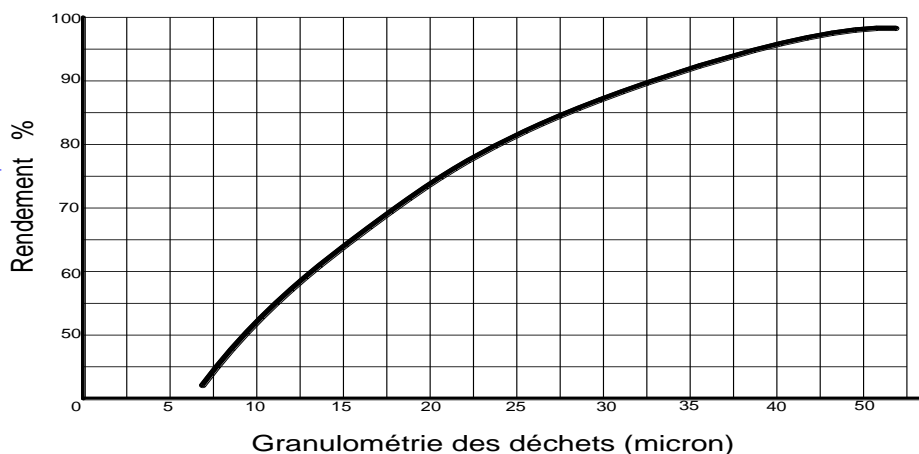


DIAGRAMME DES PERFORMANCES



Cyclone	Débit admissible	A	B	C	D	E	F	G	H	K	Ep.	Poids
CD	m ³ /h	mm	mm	mm	mm	mm	mm	mm	mm	mm	mm	Kg
63	2500 à 4000	630	315	150	350	200	100	100	1800	315	15/10	80
71	3500 à 5000	710	350	200	300	250	100	100	2100	355	15/10	150
80	4000 à 6000	800	400	200	400	300	100	100	2350	400	15/10	200
100	6000 à 9000	1000	500	250	450	300	200	100	3000	500	15/10	250
125	9000 à 12000	1250	600	325	500	400	200	100	3600	625	15/10	300
160	12000 à 18000	1600	800	400	600	450	200	100	4100	800	20/10	400
180	18000 à 26000	1800	800	450	700	500	200	100	4500	900	20/10	450

Caractéristiques données à titre indicatif susceptibles d'être modifiées sans préavis.