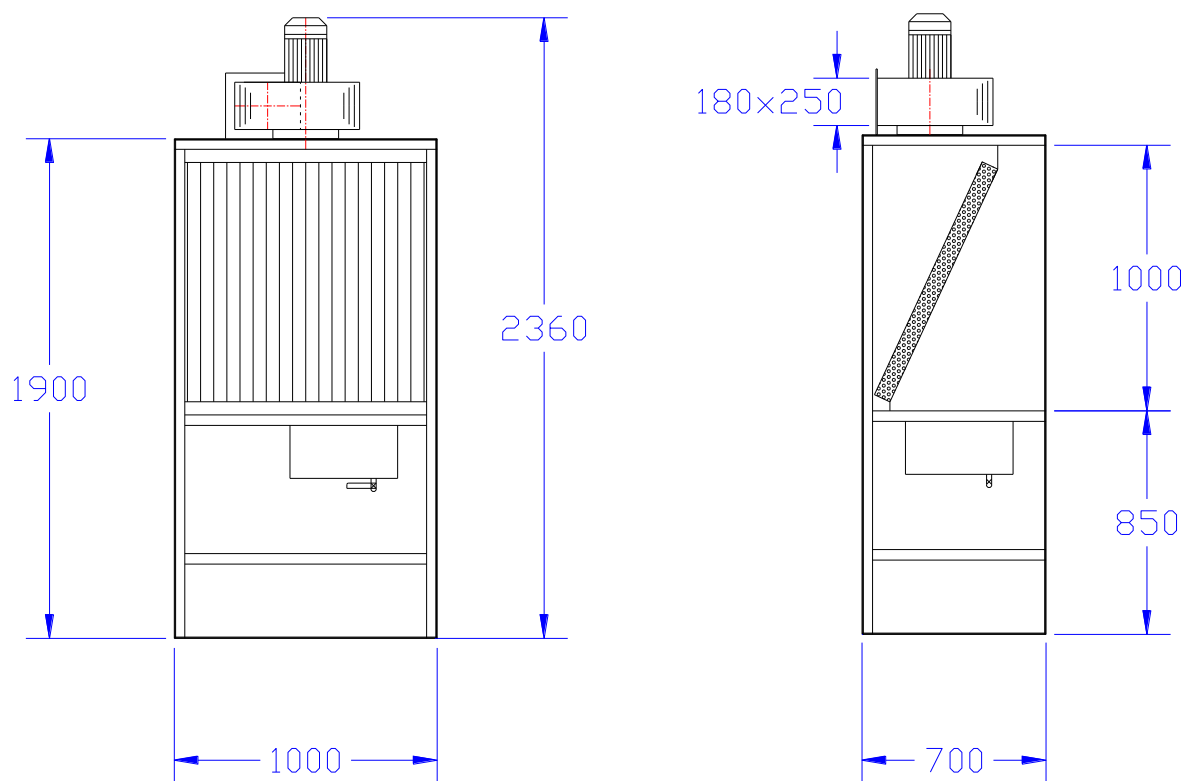


Cabine de préparation



Cabine de préparation :

Ventilateur :	0.55 kW / 0.75 CV
Vitesse moteur :	1370 tr/min
Niveau sonore :	62 dBA
Débit :	2100 m ³ /h
Vitesse d'air :	0.6 m/s

Cabine livrée avec cuvette à solvants (avec robinet de vidange).
Prévoir cheminée d'évacuation extérieure en Ø 250 mm.

Options :

Disjoncteur magnétothermique,
Contrôle d'encrassement des filtres.

Pièces de rechange :

Filtre carton plissé L = 1 m.